

# Service Manual

circuit diagram

## Light controller **STAC CL10CT**

Zeck Audio  
Service department  
Turnhallenweg 6  
D-79183 Waldkirch  
Germany

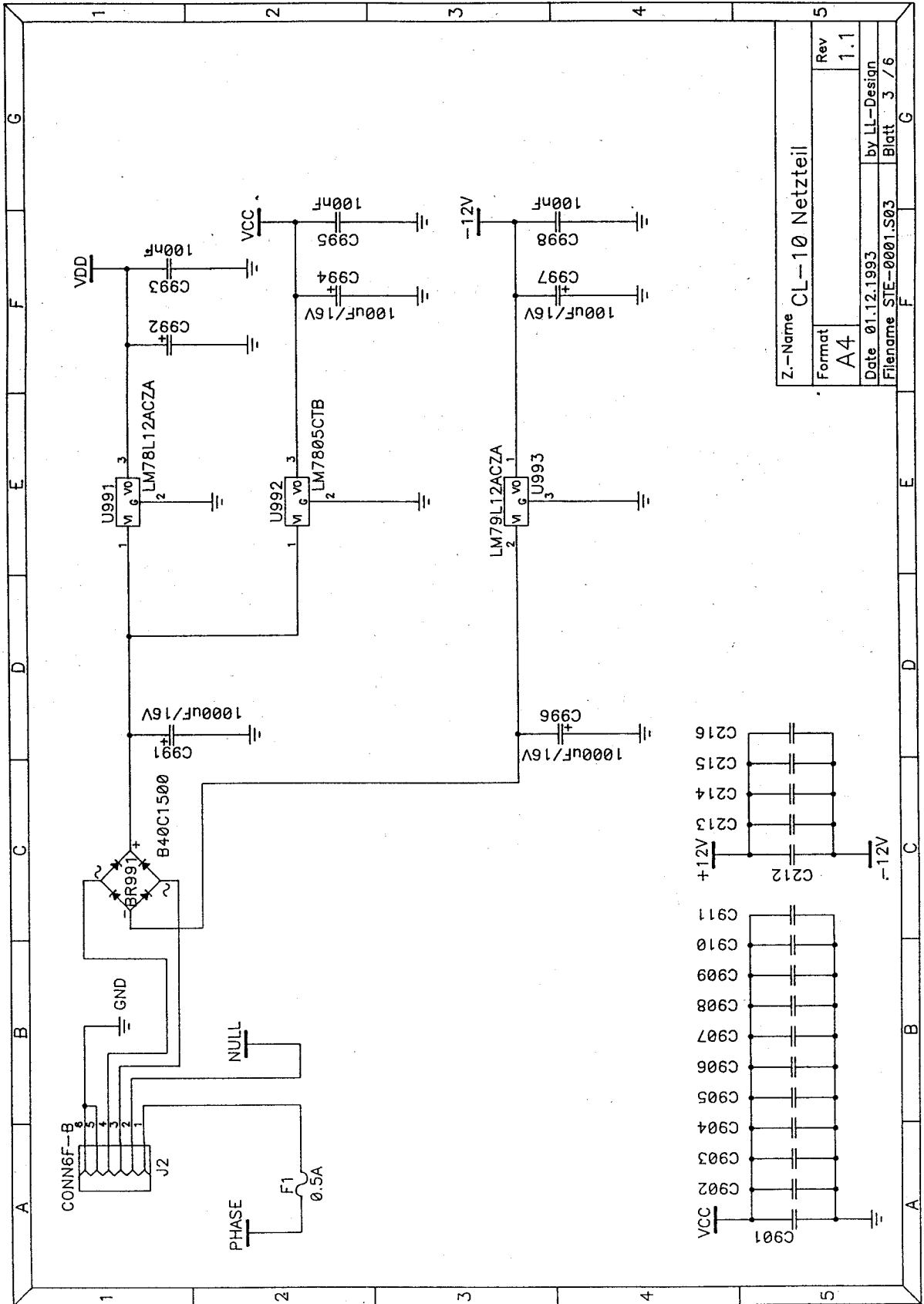
Phone: +49-(0)7681-2004-18  
Fax: +49-(0)7681-2004-972  
email: [support@zeck-audio.de](mailto:support@zeck-audio.de)  
www: [www.zeck-support.de](http://www.zeck-support.de)

*This manual has been provided for the use of authorized service personnel. It has been assumed that basic service procedures inherent to the industry, and more specifically Zeck Products, are already known and understood by the users.*

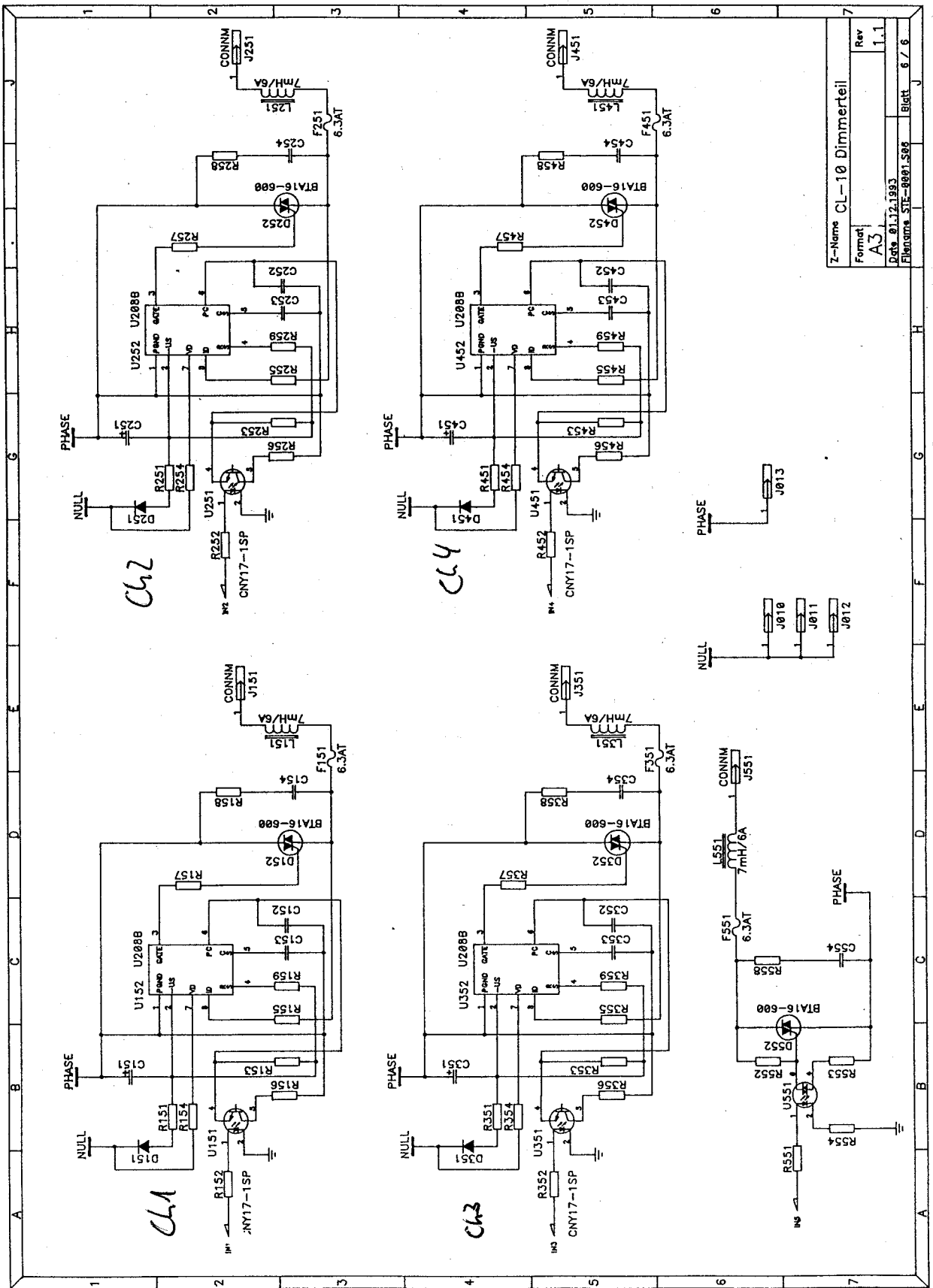
- Warning:** Failure to follow appropriate service and safety procedures when servicing this product may result in personal injury, destruction of expensive components and failure of the product to perform as specified. For these reasons, we advise all Zeck product owners that all service required should be performed by qualified service personnel.  
Static discharge can destroy expensive components. Discharge any static electricity your body may have accumulated by grounding yourself to the ground buss in the unit.
- Important:** Turn the unit OFF during disassembly and parts replacement. Recheck all work before you apply power to the unit.
- Safety related component warning:** Components identified by mark "!" on the schematic diagrams and in the parts list are critical to safe operation. Replace these components with Zeck original parts only.
- 

*Dieses Service-Manual ist für den Gebrauch durch autorisiertes Service-Personal bestimmt. Es wird vorausgesetzt, daß der Benutzer über grundlegende und industrieübliche Kenntnisse im Elektronik-Service verfügt und insbesondere mit der Technik von Zeck-Produkten vertraut ist.*

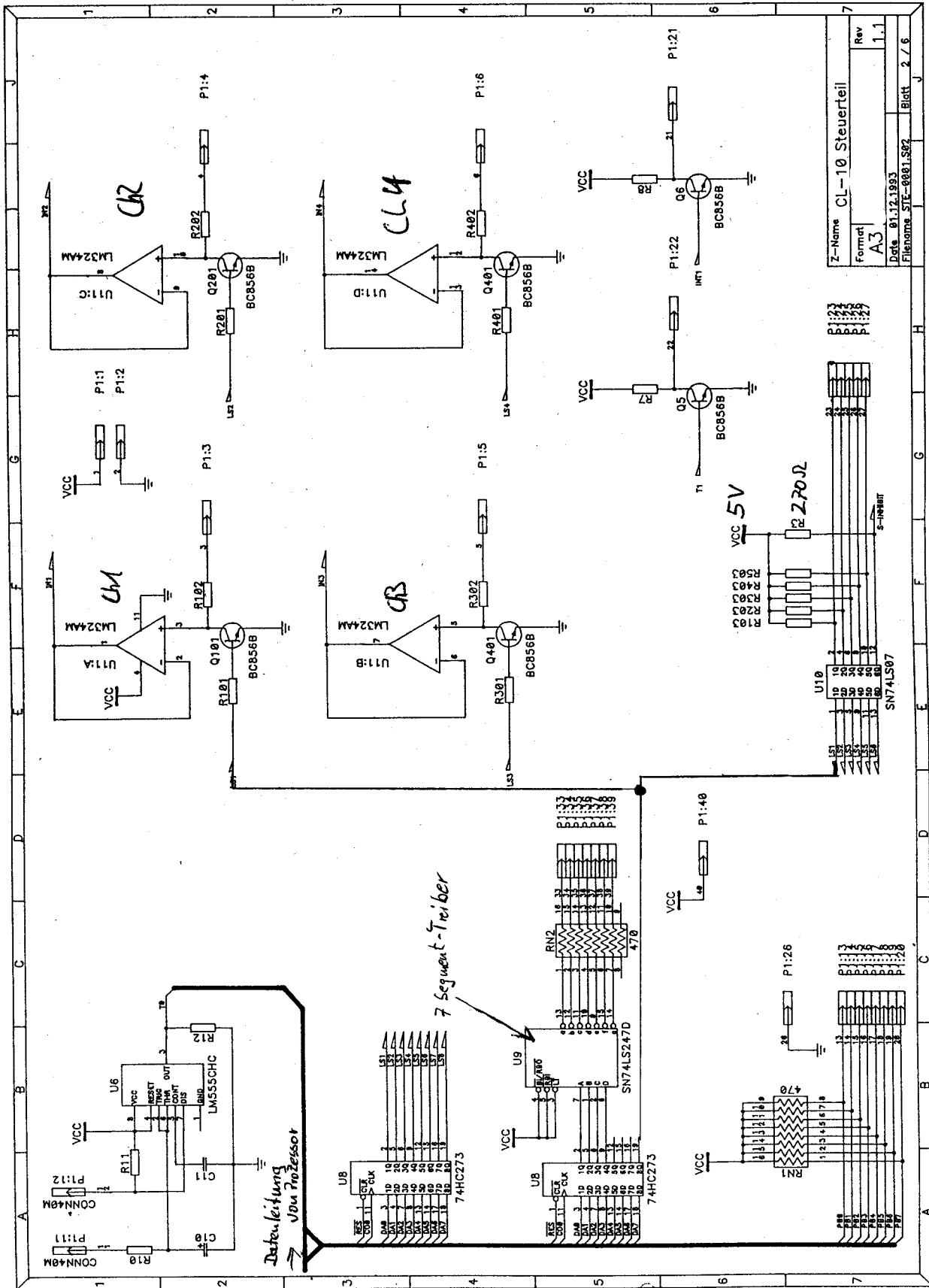
- Warnung:** Die Nichtbeachtung von Service- und Sicherheits-Richtlinien kann bei Arbeit an diesem Gerät zu körperlichen Schäden, Zerstörung wertvoller Bauteile und zum Ausfall des Gerätes führen. Aus diesem Grunde empfehlen wir dem Benutzer dringend, alle anfallenden Service-Arbeiten ausschließlich qualifiziertem Personal zu überlassen. Eventuell vorhandene elektrostatische Aufladungen können wertvolle Bauteile zerstören. Vor der Arbeit an dem Gerät sollte der Service-Techniker sich daher durch Berühren des Schaltungs-Nullpunkts des Gerätes von jedweder elektrostatischer Aufladung befreien.
- Wichtig:** Vor Öffnung des Gerätes und während des Auswechslens von Bauteilen muß das Gerät abgeschaltet sein.
- Sicherheitsrelevante Bauteile** Für die Funktion des Gerätes kritische Bauteile sind durch das Symbol "!" im Schaltplan und in der Ersatzteilleiste markiert. Diese Bauteile dürfen nur durch original Zeck-Ersatzteile ersetzt werden.



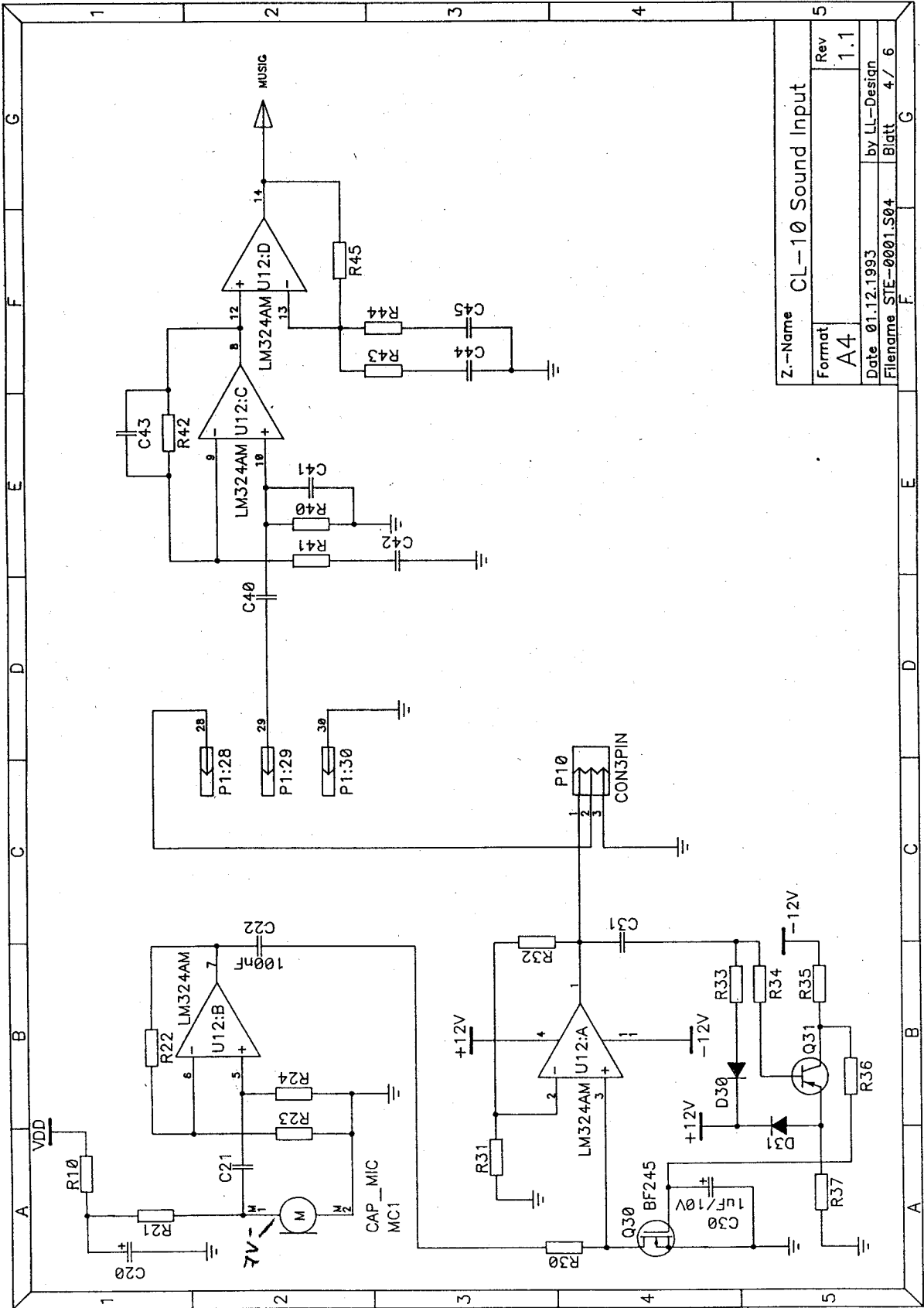
Z.-Name		CL-10 Netzteil	
Format	Rev		
A4	1.1		
Date	by LL-Design		
01.12.1993			
Filename	Blatt		
STE-0001.S03	3 / 6		



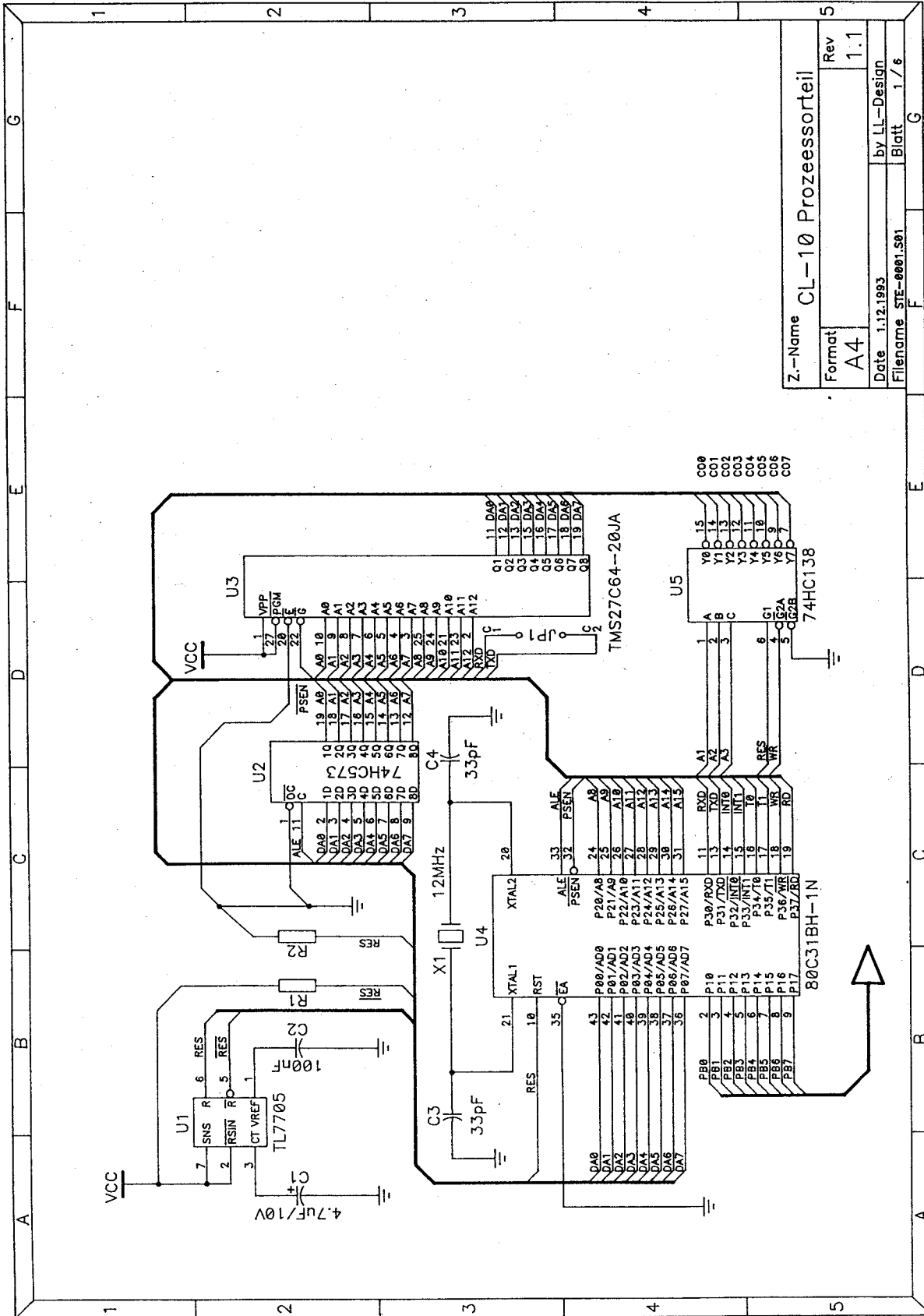
Z-Name	CL-10 Dimmerteil
Format	A3
Date	01.12.1983
Elektronik	STE-9001.508
Blatt	6 / 6
Rev	1.1



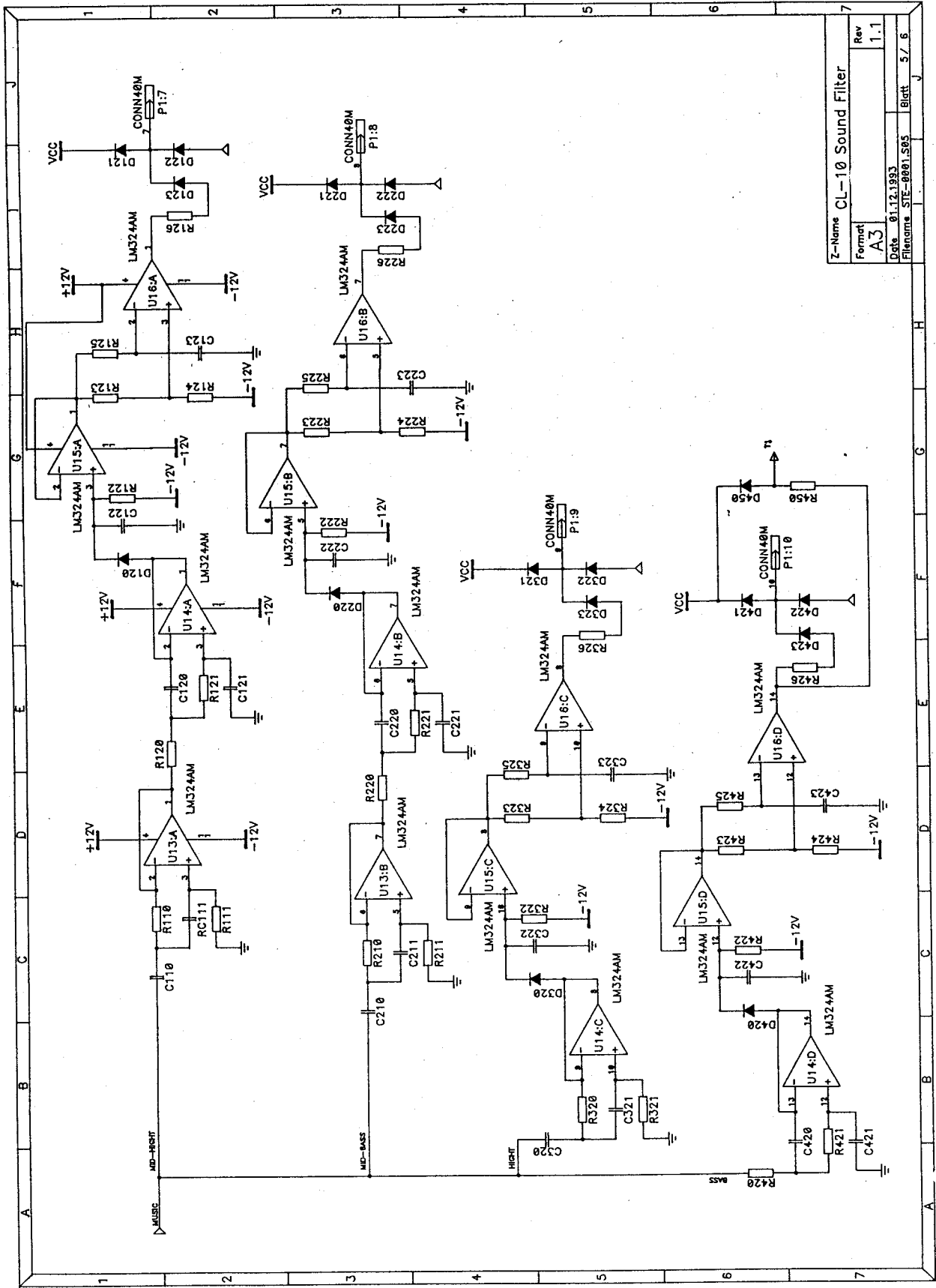
7-Name CL-10 Steuerenteil  
 Format A3  
 Date 01.12.1993  
 Filename STE-0001.S02 Blatt 2 / 6



Z-Name		CL-10 Sound Input	
Format	A4	Rev	1.1
Date	01.12.1993	by	LL-Design
Filename	STE-0001.S04	Blatt	4 / 6

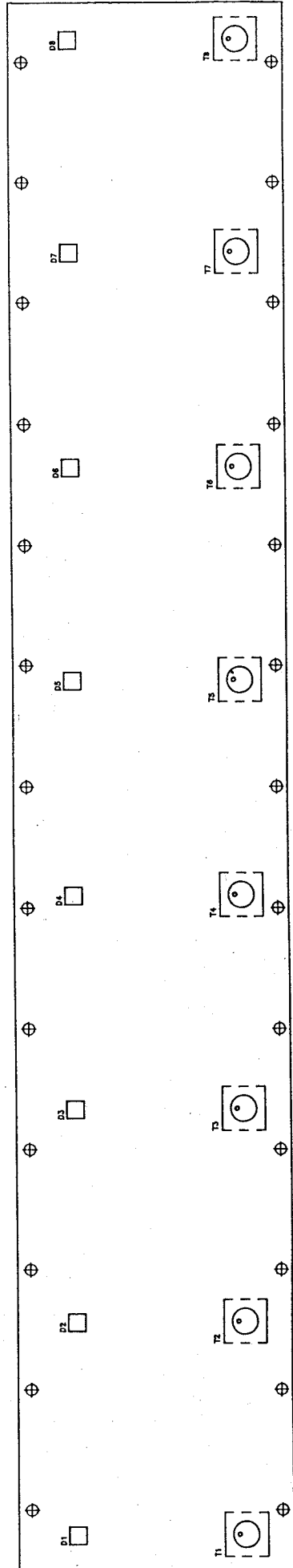
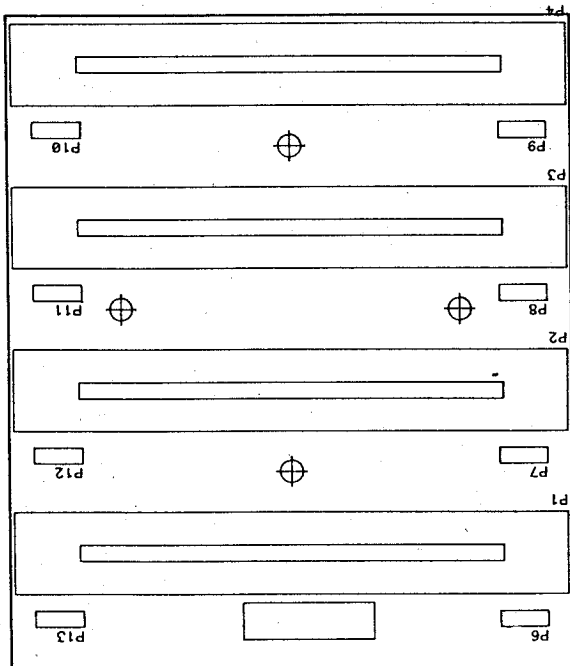
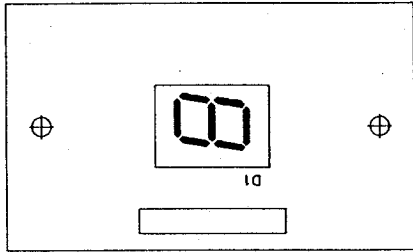


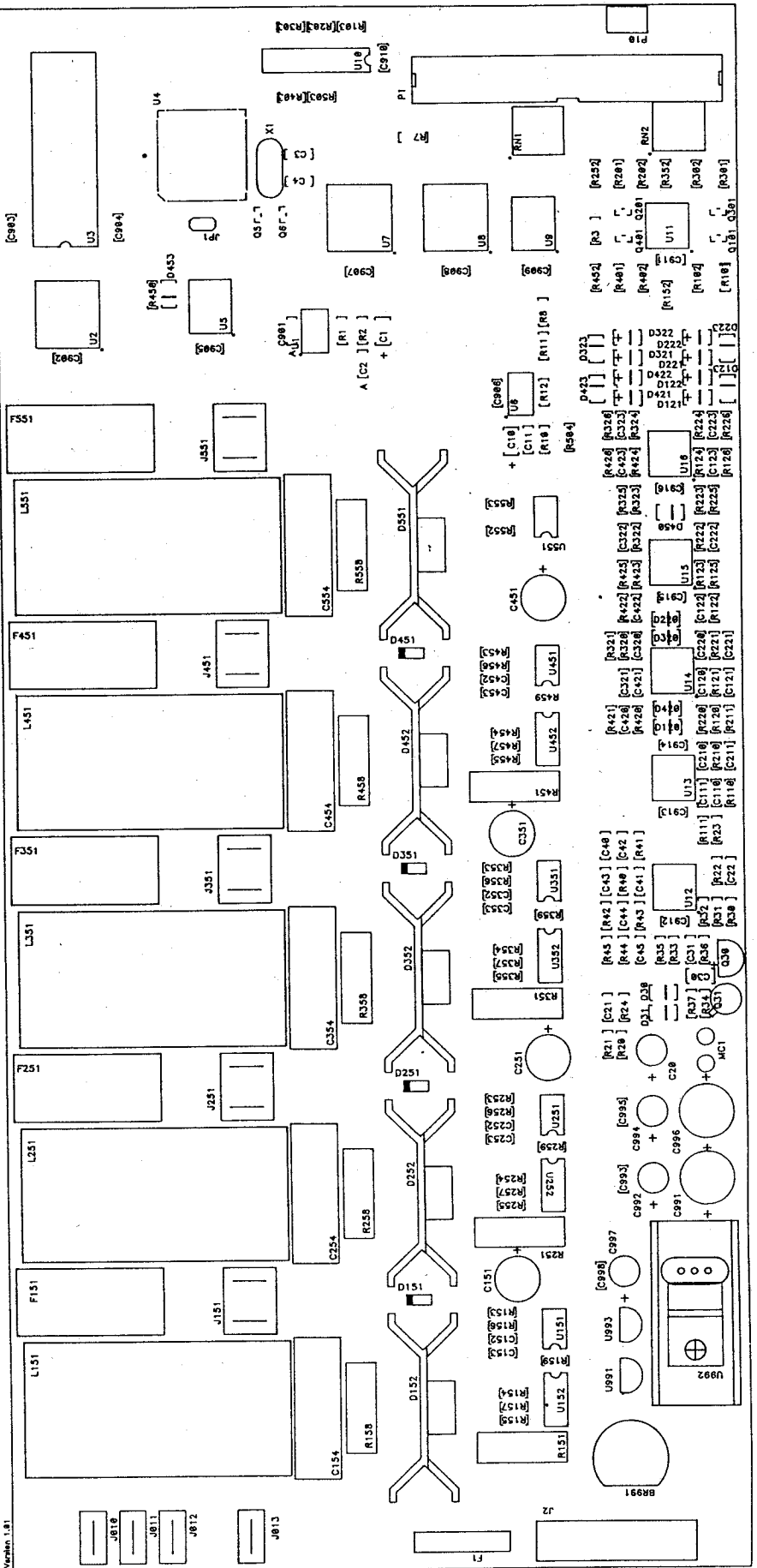
Z.-Name		CL-10 Prozessorteil	
Format	A4	Rev	1.1
Date	1.12.1993	by LL-Design	
Filename	STE-0001.S01	Blatt	1 / 6



Z-Name	CL-10 Sound Filter
Format	A3
Rev	1.1
Date	01.12.1993
Filename	STE-0001.S05
Blatt	5 / 6







Version: 1.01